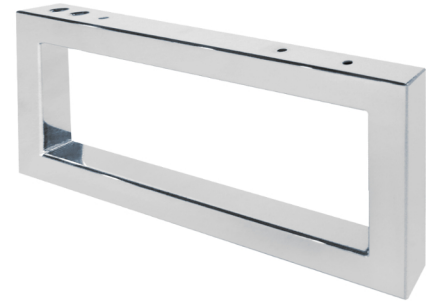


KONSOLENTRÄGER-HANDTUCHHALTER

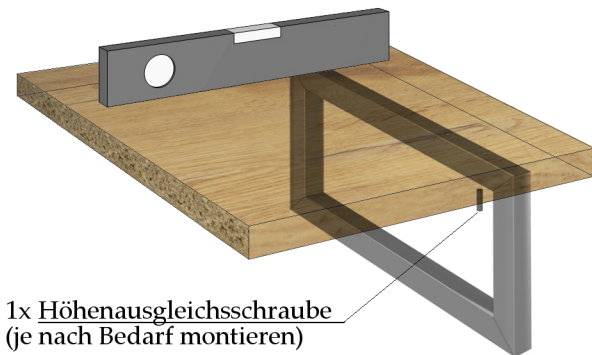
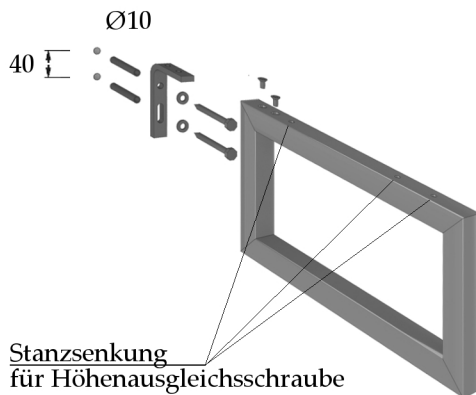
für Waschtischkonsolen und Waschtischplatten

Zubehör

- 1x Konsolenträger-Handtuchhalter
- 1x Befestigungswinkel
- 2x Sechskantschrauben
- 2x Dübel
- 2x Distanzscheiben
- 2x Senkschrauben
- 1x Höhenausgleichsschraube



Montage / Bohrposition / Ausrichtung



Größen Konsolenträger-Handtuchhalter:

Ausladung 370: Breite x Höhe x Tiefe 30 x 180 x 370mm

Ausladung 480: Breite x Höhe x Tiefe 30 x 200 x 480mm

Für passende Anzahl der Konsolenträger, rechnen Sie immer mit einem Träger alle 60-80 cm (mind. 2 Stück). Bsp: für eine Breite von 170cm benötigen Sie 3-4 Konsolenträger-Handtuchhalter. Bei schweren Natursteinbecken o.ä. empfehlen wir 1-2 Konsolenträger mehr zu verwenden.

* alle Massangaben sind in mm und unterliegen den üblichen Toleranzen von +/- 2 %