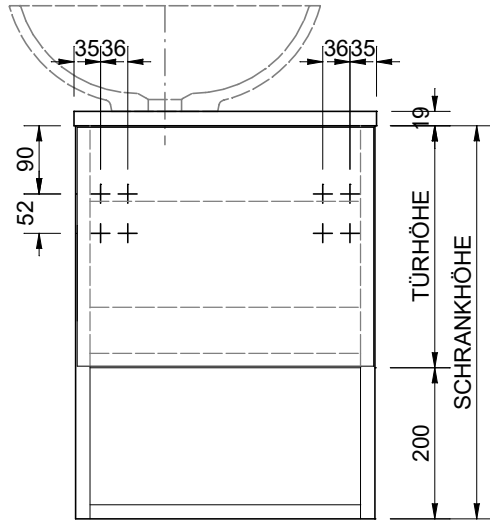
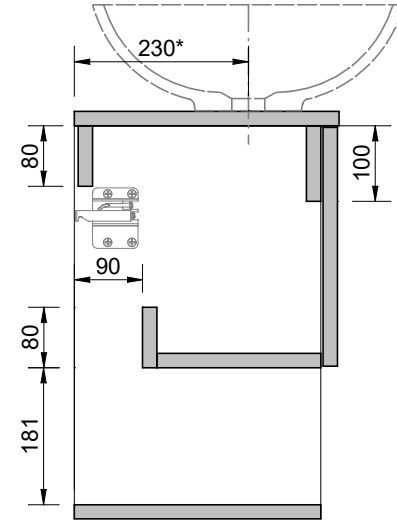
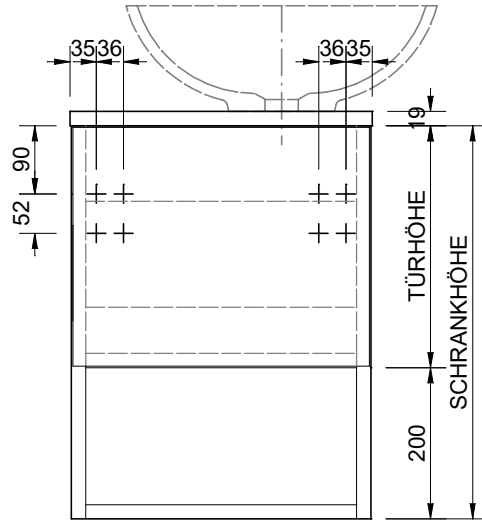


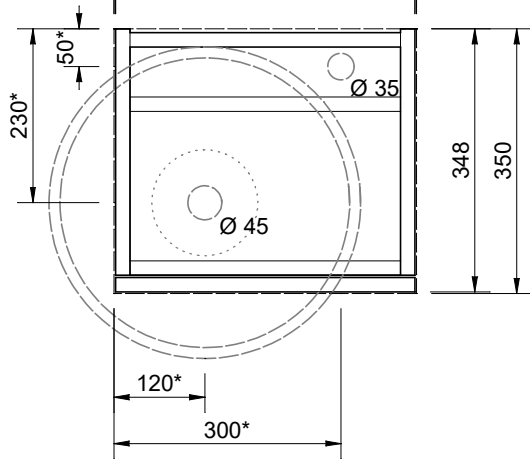
Beckenposition LINKS*



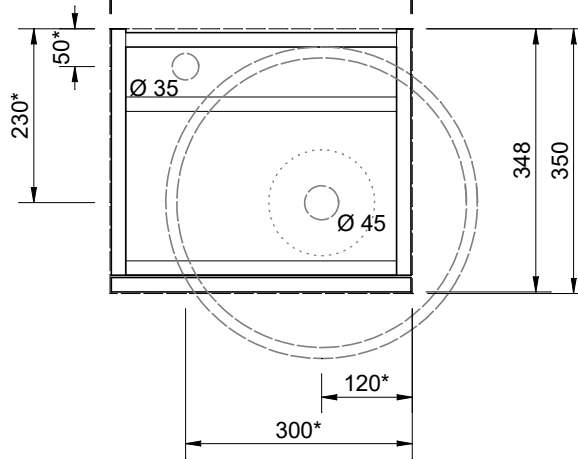
Beckenposition RECHTS*



PLATTENBREITE
SCHRANKBREITE



PLATTENBREITE
SCHRANKBREITE



* Die Lochbohrungen für Armatur und Waschbecken sind OPTIONAL.
Sollten Sie eine oder beiden Optionen gewählt haben,
kann die Armatur-/Beckenposition (LINKS oder RECHTS)
durch Wenden/Drehen der Platte vor Ort bestimmt werden.

Alle Bemaßungen sind in Millimeter angegeben. Die Maße in unseren technischen Zeichnungen sind unverbindlich und unterliegen den üblichen Toleranzen. Die Verwendung der Daten erfolgt auf eigenes Risiko. Präzise Maße können nur am Produkt abgenommen werden. Alle Daten unterliegen dem Urheberrecht und dürfen nur mit Genehmigung an Dritte weitergereicht werden.



Beschreibung.:
WTS-CAB410-1T1F
Unterschrank für Waschtisch CABO 41

Datum: 23.01.18

Zeichner: TG

Maßstab.: 1:10